

cvROBO

ART.NR. 119721



- NO** Robotstøvsuger som støvsuger, våtmopper og tømmer seg automatisk i sentralstøvsugeren via tilpasset dokking- og ladestasjon.
- SV** Robotdammsugare som dammsuger, våtrengör och tömmer sig automatiskt i centraldammsugaren via anpassad docknings- och laddstation.
- FI** Robottipölynimuri, joka imuroi, moppaa ja tyhjentää itsensä automaattisesti keskusimurijärjestelmään tähän tarkoitukseen räätälöidyn telakointi- ja latausaseman kautta.
- EN** Robot vacuum cleaner which vacuums, mops and automatically empties itself into the central vacuum system via a customized docking- and charging station.

Produktfordeler

- Automatisk tømning til sentralstøvsuger
- Selvrensende tømme-system
- Enkel tilkobling til nye og eksisterende sentralstøvsuger-system
- Passer til alle sentralstøvsugerfabrikat
- Styres via egen app for iOS og Android
- Kompatibel med Amazon Alexa og Google Assistant
- Kantbørster for bedre rengjøringsresultat
- Vanntank og mikrofiberklut for våtmopping
- HEPA-filter og svamp-filter
- Fallsikring

Produktfördelar

- Automatisk tömning till centraldammsugare
- Självrengörande tömningssystem
- Enkel anslutning till nya och befintliga centraldammsugaranläggningar
- Passar alla centraldammsugarfabrikat
- Styrning via egen app för iOS och Android
- Kompatibel med Amazon Alexa och Google Assistant
- Kantborstar för bättre rengöringsresultat
- Vattentank och mikrofiberduk för våtrengöring
- HEPA-filter och svamp-filter
- Fallskyddssensorer

Tuotteen edut

- Automaattinen tyhjennys keskuspölynimurijärjestelmään
- Itsepuhdistuva tyhjennysjärjestelmä
- Helppo liittää uusiin ja olemassa oleviin keskuspölynimurijärjestelmiin
- Sopii yhteen kaikkien markkinoilla olevien keskuspölynimurijärjestelmien kanssa
- Ohjaus iOS- ja Android-laitteilla toimivalla sovelluksella
- Yhteensopiva Amazon Alexan ja Google Assistantin kanssa
- Nurkkaharjat parantavat puhdistustuloksia
- Vesisäiliö ja mikrokuituliina kosteaa pyyhintää varten
- HEPA-suodatin ja sienisuodatin
- Putoamisenestoanturit

Product benefits

- Automatic emptying into the central vacuum cleaner system
- Self-cleaning emptying system
- Easy connection to new and existing central vacuum cleaning systems
- Fits all central vacuum system brands
- Control via app for iOS and Android
- Compatible with Amazon Alexa and Google Assistant
- Edge brushes for better cleaning results
- Water tank and micro-fibre cloth for mopping
- HEPA filter and sponge filter
- Fall protection sensors

	NOBB	GTIN	Modell
119721	58088501	7023671197216	cvROBO

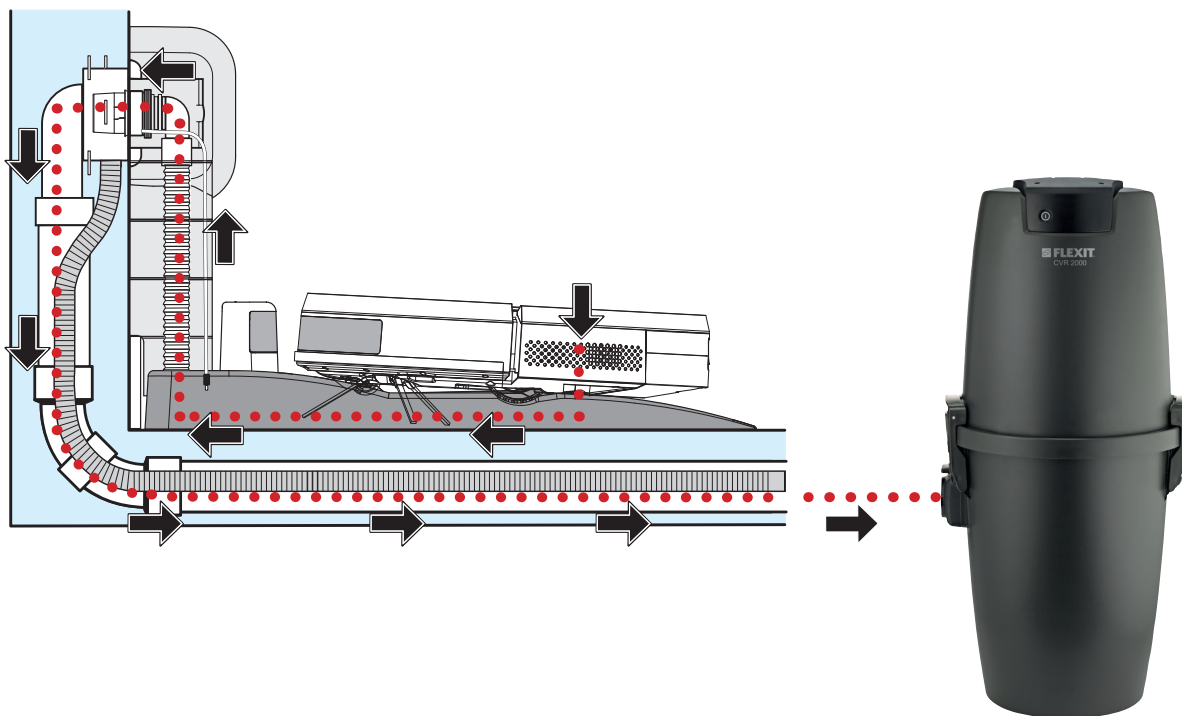
Tekniske data/Tekniska data/Tekniset tiedot/Technical data

NO	SE	FI	EN		
Strømforsyning input	Strömförsörjning input	Virtalähde syöttö	Power supply input	V / Hz / A	100-240 / 50/60 / 0.8
Stømforsyning output	Strömförsörjning output	Virtalähde ulostulo	Power supply output	V / A	24 / 1.0
Motoreffekt	Motoreffekt	Virrankulutus	Motor power	W	25
Sugestykke	Sugstyrka	Imutehor	Suction power	Pa	1800
Lydnivå	Ljudnivå	Melutaso	Sound level	dB	<65
Arbeidstid	Arbetstid	Toiminta-aika	Working time	min	100
Arealdekning	Områdestäckning	Toiminta-ala	Area coverage	m ² /h	60
Fallsikringssensorer	Fallsäkringssensorer	Putoamisenesto-anturit	Fall protection sensors	stk/st/kpl/pcs	4
Støtsensorer	Kollisjonssensorer	Törmäysanturit	Collision sensors	stk/st/kpl/pcs	11
Stigningsvinkel	Stigningsvinkel	Nousukulma	Climbing angle	°	15
Maks hinderhøyde	Max hinderhöjd	Enimmäiskorkeus, esteet	Max height obstacles	mm	15
Min arbeidshøyde	Min arbetshöjd	Vähimmäiskorkeus, käyttö	Min operating height	mm	80
Støvbeholder	Dammbeholdare	Pölysäiliö	Dust container	ml	600
Vanntank	Vattentank	Vesisäili	Water tank	ml	150
Vekt	Vikt	Paino	Weight	kg	4
WiFi	WiFi	WiFi	WiFi	GHz	2,4
Filter	Filter	Suodattaa	Filter	HEPA + svamp HEPA-suodatin + sienisuodatin HEPA filter + sponge filter	
Navigasjon	Navigering	Navigointi	Navigation	Følg vegg, Gyro mapping. Följ vägg, Gyro mapping. Seinän seuranta, kartoitussuunnittelu. Follow wall, Gyro mapping.	
App	App	Sovellus	App	iOS - Android	
Digitale assistenter	Digitale assistenter	Digitaaliset apuohjelmat	Digital assistants	Amazon Alexa and Google Assistant.	

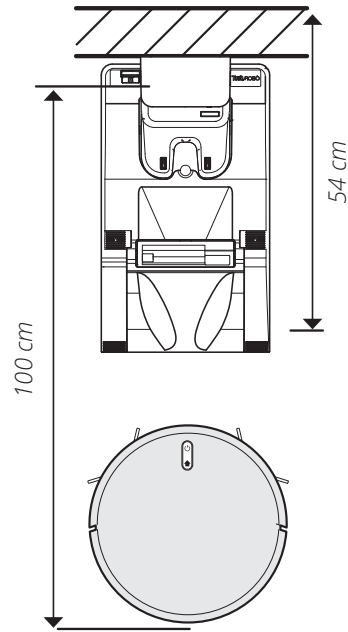
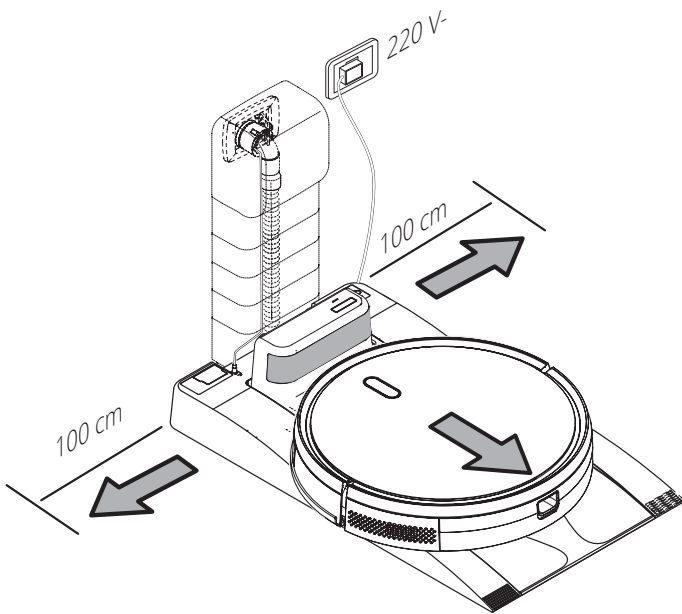
Målskisse/Måttskiss/Mittakaaviot/Dimensioned Drawing



Prinsipp/Princip/Periaate/Principle



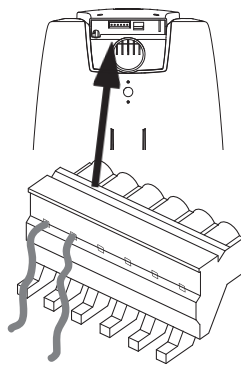
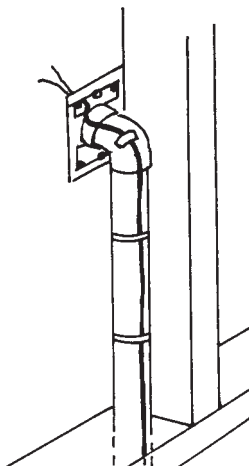
Montering/Asennus/Installation



Anbefalte avstander ved montering / Rekommenderade installationsutrymmen / Suositellut asennustilat / Recommended installation spaces



En svakstrømsledning må være koblet fra sugekontakten til sentralstøvsugeren / En svagstrømskabel måste vara ansluten från suguttaget till centraldammsugaren / A low-voltage cable must be connected from the suction outlet to the central vacuum cleaner system.



Våre produkter er i kontinuerlig utvikling og vi forbeholder oss retten til endringer.
Vi tar forbehold om eventuelle trykkfeil som måtte oppstå.

Våra produkter utvecklas ständigt och vi förbehåller oss därför rätten till att göra ändringar.
Vi tar inte heller ansvar för eventuella feltryck som kan uppstå.

Tuotteitamme kehitetään jatkuvasti. Sen vuoksi pidätämme oikeuden muutoksiin.
Emme myöskään vastaa mahdollisista painovirheistä.

Our products are subject to continuous development and we therefore reserve the right to make changes. We also disclaim liability for any printing errors that may occur.