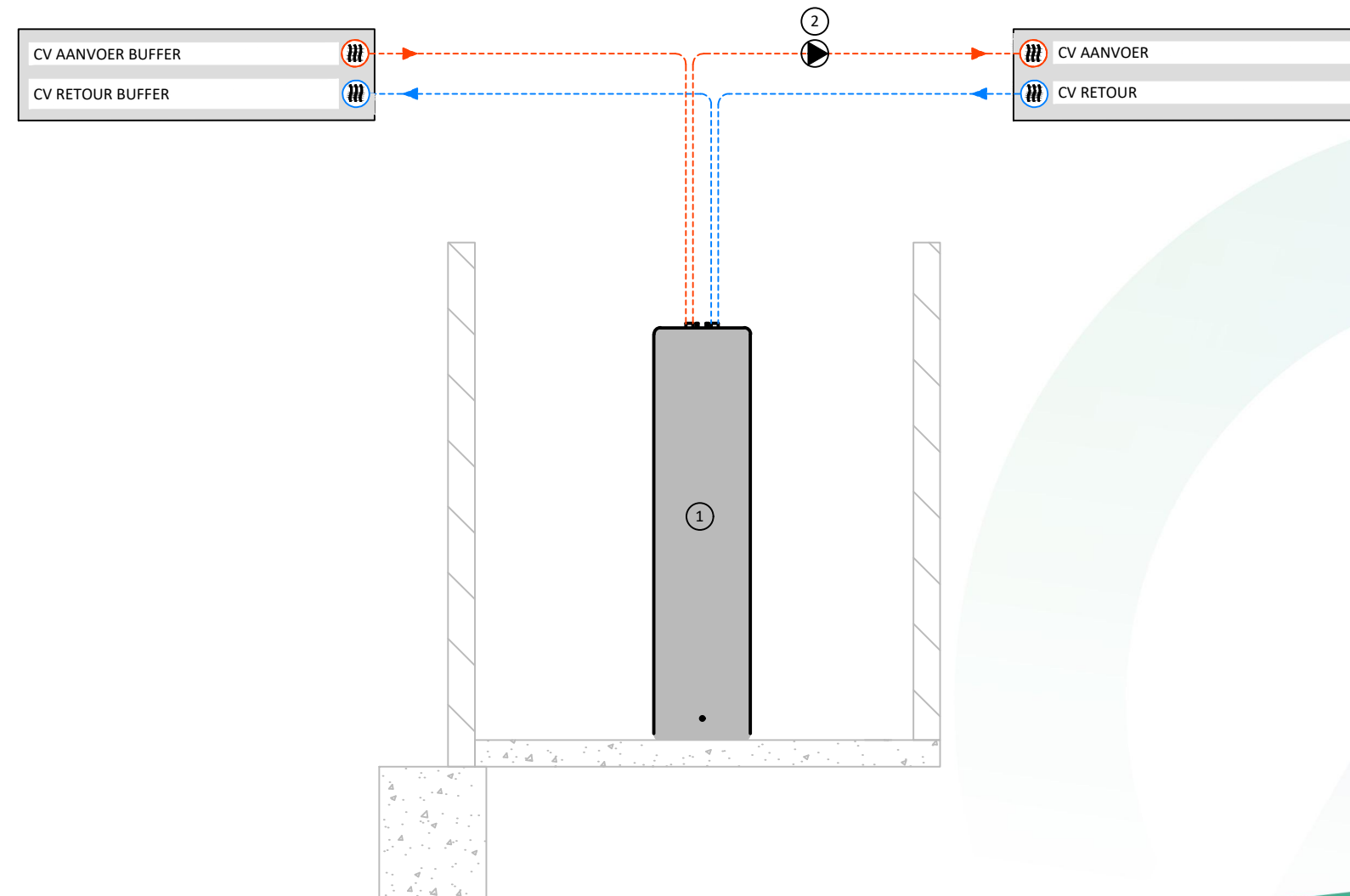
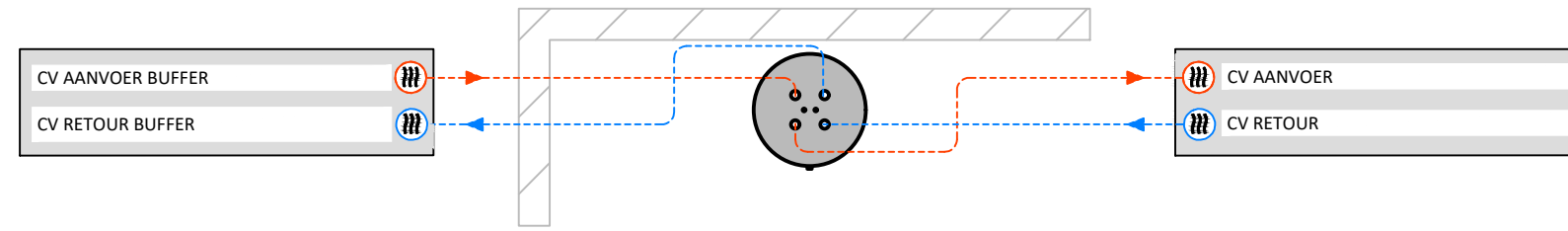
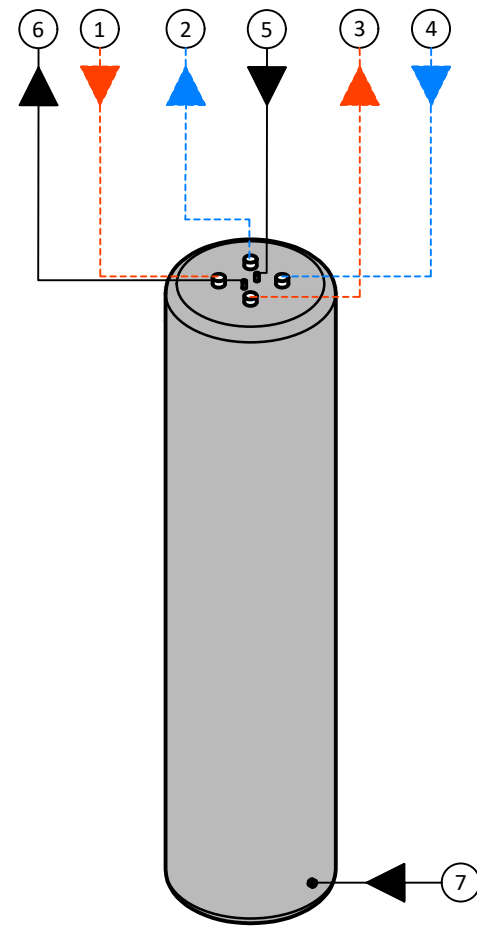


- ① WT-V100
- ② Circulatiepomp 230V



1. WT-V100

- ① CV aanvoer buffer 1"
- ② CV retour buffer 1"
- ③ CV aanvoer gebouw 1"
- ④ CV retour gebouw 1"
- ⑤ Sensor
- ⑥ Ontluchtings punt $\frac{1}{8}$ "
- ⑦ Vul/aftap punt $\frac{1}{2}$ "



∅: 380 mm
H: 1558 mm
Gewicht leeg: 44 kg
Gewicht vol: 130 kg